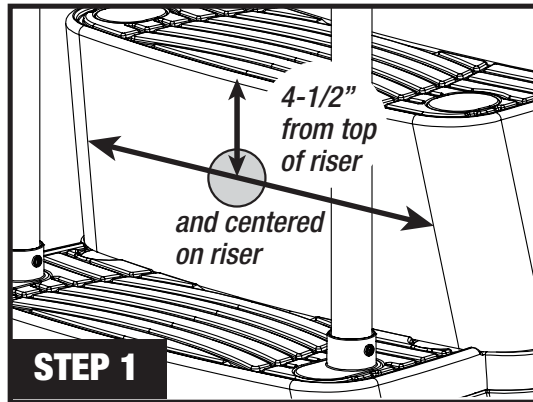
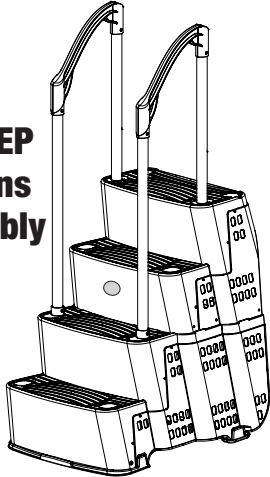


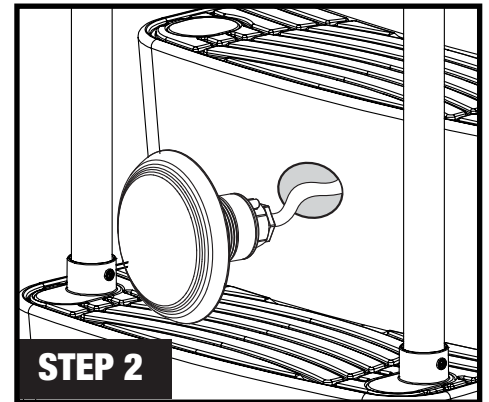
INSTALLATION ON A POOL STEP

KEEP STEPS AND LIGHT DRY DURING INSTALLATION

Follow **STEP** instructions for assembly



STEP 1 Using a 2" (50.8mm) cutting device, drill a hole in the second riser from the top at 4-1/2" (114.3mm) from the top at center.



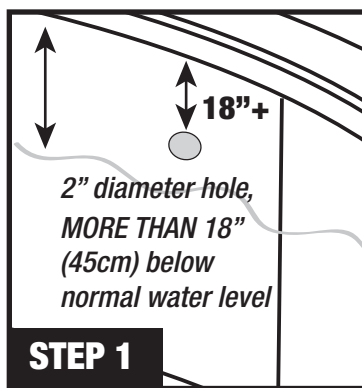
STEP 2 Thread the electrical cord through the hole (as shown).

INSTALLATION ON THE WALL OF ABOVE-GROUND POOL

To be performed by an authorized dealer **ONLY**

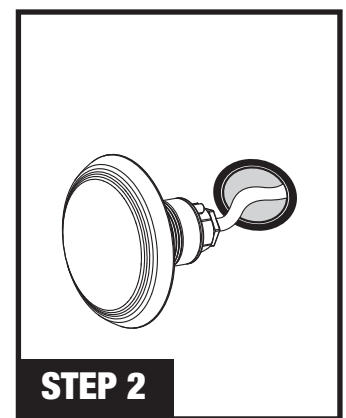
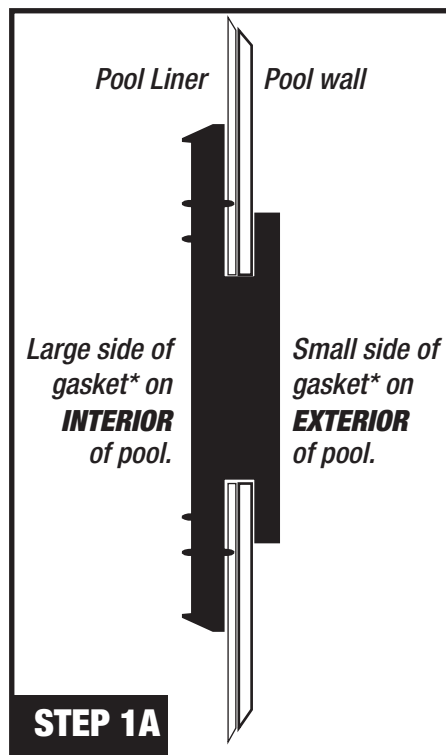
*GASKET SOLD SEPARATELY

IMPORTANT:
LOWER THE WATER LEVEL OF THE POOL



STEP 1 Using a 2" (50.8mm) cutting device, drill a hole through the pool wall and liner.

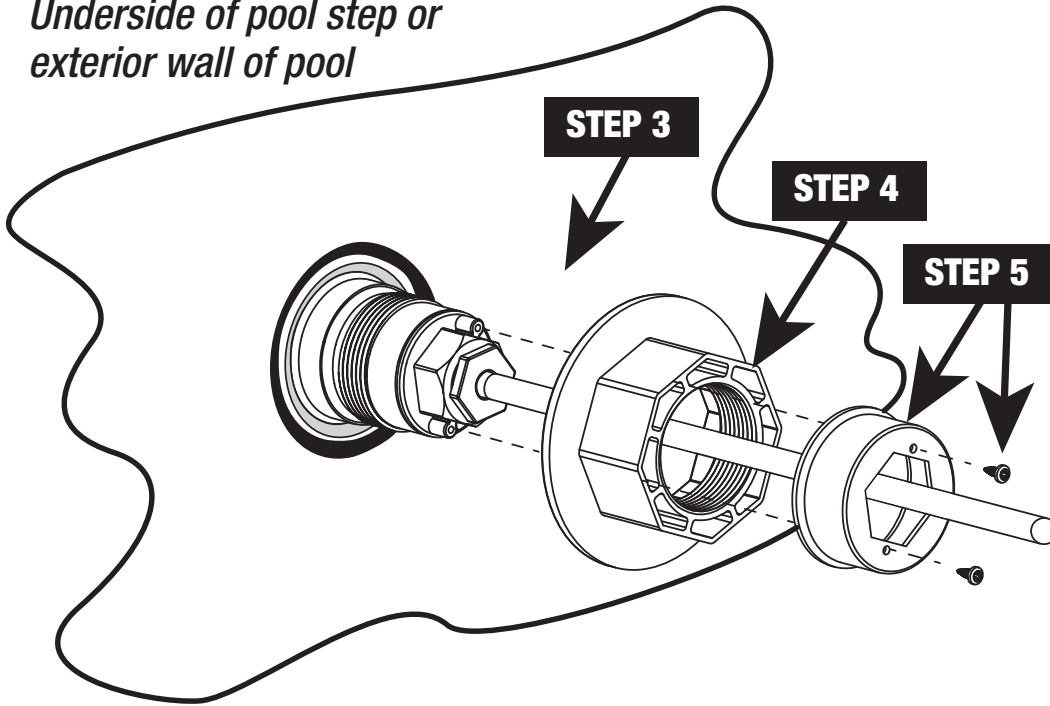
STEP 1A Insert the gasket from the inside of the pool through the 2" hole in the wall, having the large diameter inside the pool and the small diameter on the outside.



STEP 2 Thread the electrical cord through the hole (as shown).

INSTALLATION (cont'd): POOL STEP and WALL

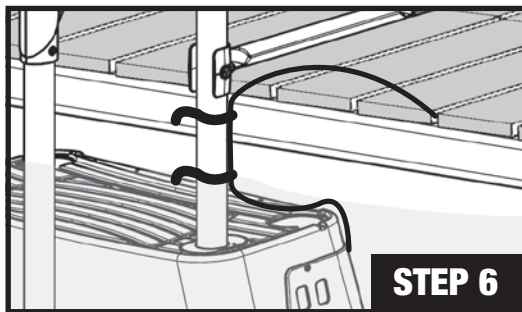
Underside of pool step or exterior wall of pool



STEP 3 Insert the plastic washer.

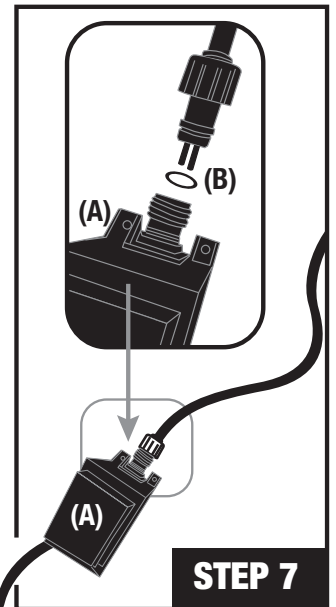
STEP 4 Secure the light from behind with the plastic nut. **DO NOT OVER TIGHTEN.**

STEP 5 Secure plastic nut with the safety cap and 2 supplied screws.



STEP 6 (Step installation only) Install steps in pool (follow STEPS Instructions). Attach the electrical cord to the step.

STEP 7 Make sure the transformer (A) is out of the water. Slide plastic O-ring (B) onto transformer plug. Insert pins into transformer outlet and secure with cap. The transformer should be plugged into a GFCI outlet.



! WARNING

- Risk of electrical shock, if instructions are not followed. Connect only to a grounded GFCI outlet that is a minimum of 10 feet (3 m) away from the pool. **DO NOT USE EXTENSION CORDS.**
- Do not let children use this device unsupervised.
- For use on permanent above-ground pools only.
- Do not use the light if the lens, transformer or cord is damaged.

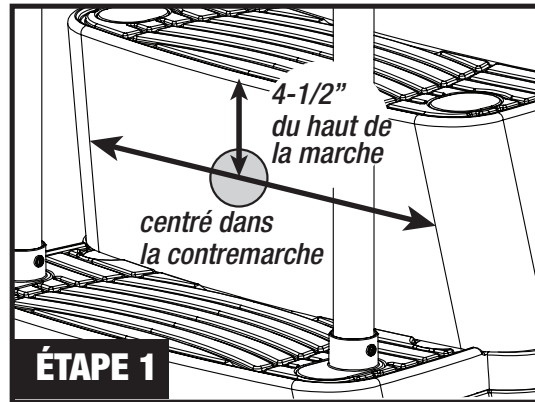
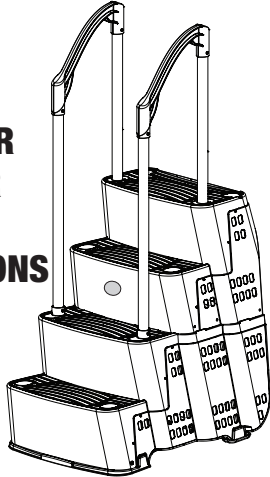


WINTER STORAGE: Freezing weather may damage light fixture. Disconnect light and remove from the pool. Store in dry space at room temperature.

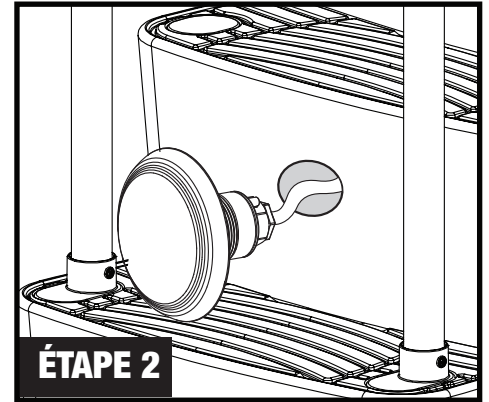
NOTE:
Operating and Pairing Remote Control with Pool Lights instructions included with ACM-125C only.

INSTALLATION SUR ESCALIER DE PISCINE GARDER L'ESCALIER ET LA LUMIÈRE SÈCHE DURANT L'INSTALLATION

**ASSEMBLER
L'ESCALIER
SELON LES
INSTRUCTIONS**



ÉTAPE 1 À l'aide d'une scie emporte-pièces percer un trou de 2" (50.8mm) dans la seconde marche du haut dans le centre à 4-1/2" (114.3mm) du haut de la marche.



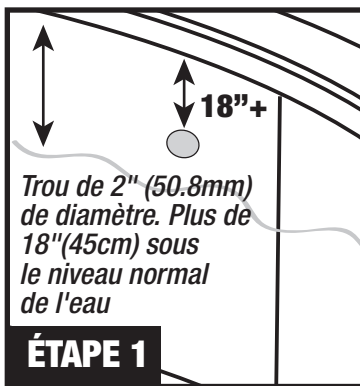
ÉTAPE 2 Passer le cordon électrique à travers le trou (voir dessin).

INSTALLATION SUR MUR DE PISCINE HORS-TERRE

À être installé **SEULEMENT** par un technicien autorisé

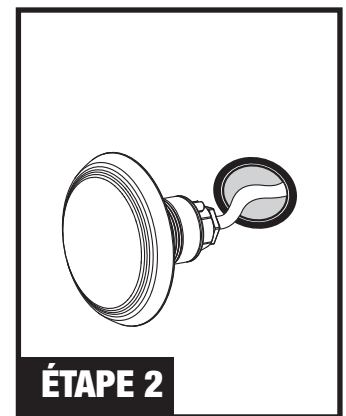
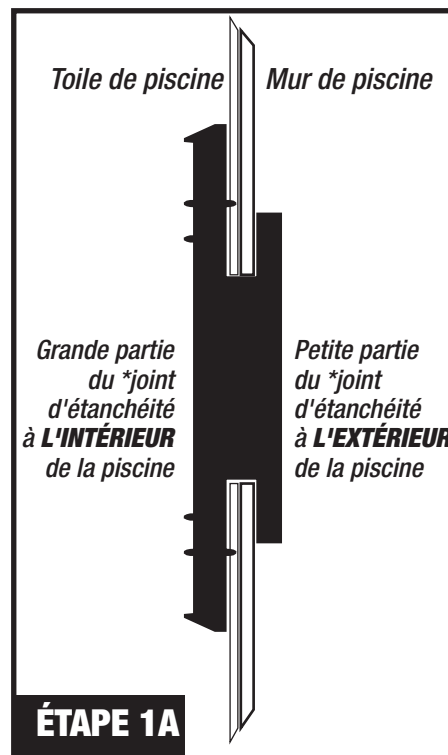
*JOINT D'ÉTANCHÉITÉ VENDU SÉPARÉMENT

IMPORTANT :
ABAISSE
LE NIVEAU
D'EAU DE LA
PISCINE



ÉTAPE 1 À l'aide d'une scie emporte-pièces percer un trou de 2" (50.8mm) dans le mur et la toile de la piscine.

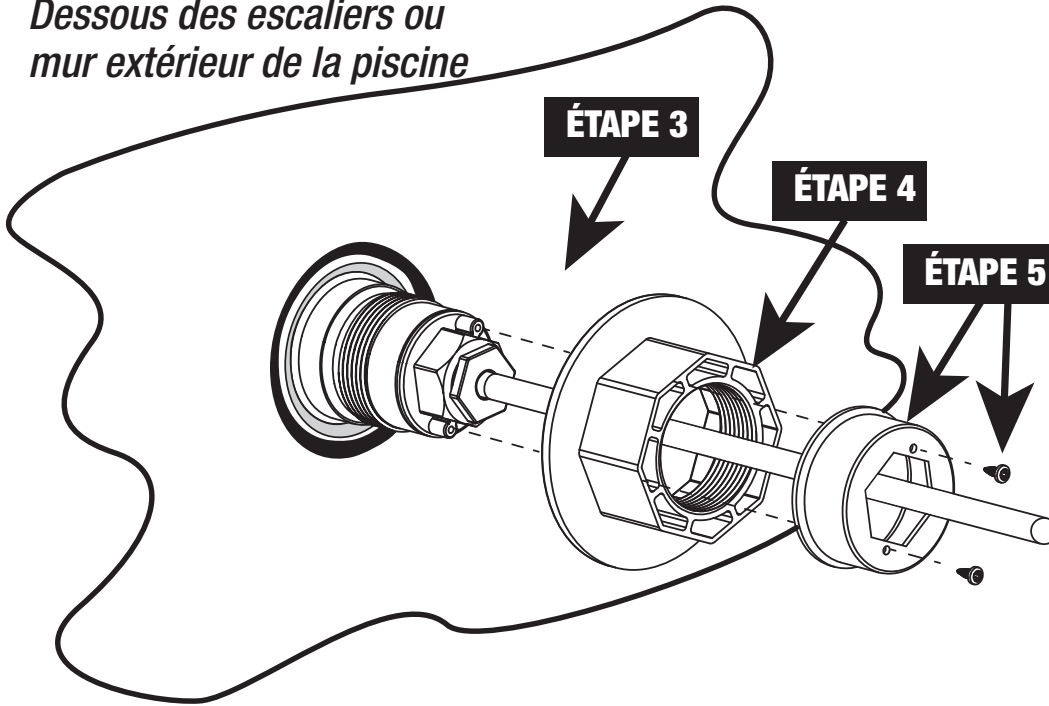
ÉTAPE 1A Insérer, par l'intérieur de la piscine, le joint d'étanchéité dans le trou de 2" du mur de façon à avoir le plus grand diamètre à l'intérieur de la piscine et le plus petit diamètre à l'extérieur.



ÉTAPE 2 Passer le cordon électrique à travers le trou (voir dessin).

INSTALLATION (suite): ESCALIER DE PISCINE ET MUR

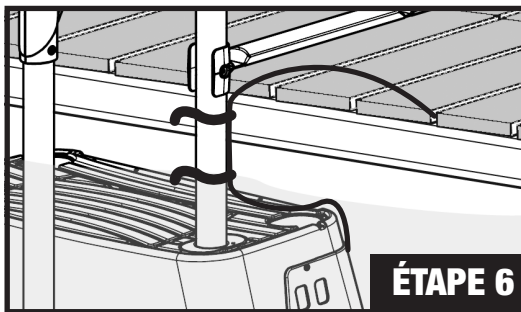
Dessous des escaliers ou mur extérieur de la piscine



ÉTAPE 3 Insérer la rondelle de plastique.

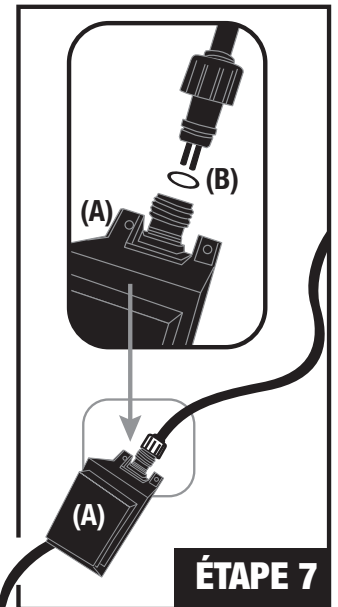
ÉTAPE 4 Fixer la lumière avec l'écrou de plastique. **NE PAS TROP SERRER.**

ÉTAPE 5 Fixer l'écrou de plastique avec le bouchon de sécurité et les vis.



ÉTAPE 6 (installation sur les escaliers uniquement) Installer les escaliers dans la piscine (suivre les instructions des escaliers). Attacher le cordon électrique à la marche.

ÉTAPE 7 Assurez-vous que le transformateur (A) est hors de l'eau. Faites glisser joint torique (B) sur la fiche du transformateur. Insérer les broches dans la prise du transformateur et fixer avec le capuchon. Le transformateur doit être branché dans une prise GFCI.



⚠ AVERTISSEMENT

• Risque d'électrocution si les instructions ne sont pas observées. Brancher seulement dans une prise GFCI mise à terre situé à au moins 3m (10pi) de la piscine.

NE PAS UTILISER DE CORDON DE RALLONGE.

- Ne pas laisser les enfants utiliser cette lumière sans supervision.
- À être utiliser que sur une piscine hors-terre installé de façon permanente.
- Ne pas utiliser si la lumière, le transformateur ou le cordon sont endommagés.



ENTREPOSAGE POUR L'HIVER : Le gel peut endommager la lumière. Déconnecter la lumière et l'enlever de la piscine. L'entreposer dans un endroit sec à température ambiante.

NOTE:

Les instructions de la télécommande du ACM-125C sont incluses avec la télécommande.