

StarClear™ / StarClear™ Plus



Filtre « Ecofriendly » :
économies d'eau, d'énergie
et de produits chimiques

FILTRATION EFFICACE

- **Très bonne finesse de filtration (entre 20 et 25 microns)**
- **Entretien facile**
- **Design compact** pour les locaux techniques exigus ou sans connexion possible à l'égout
- **Adapté pour les spas et les bassins résidentiels** (piscines enterrées et bassins hors sol)



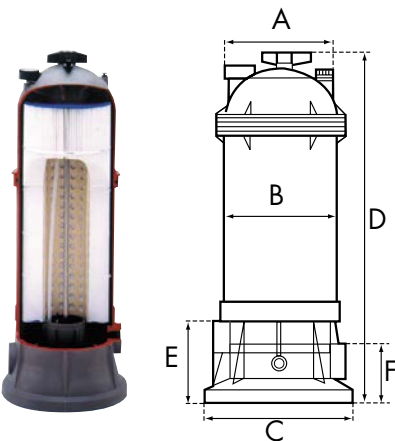
Cartouches de remplacement



Facile à nettoyer



Filtre découpé Star Clear™



Caractéristiques techniques

Température d'eau maximum	40°C
Pression de fonctionnement	0,5 - 1,3 bar
Pression maximum	3,45 bar
Connexion	1,5" (StarClear™) 1,5"- 2" (StarClear™ Plus)
Cuve	Polymère renforcé par des fibres de verre, compatible avec l'eau salée
Capacité de rétention max.	20 à 25 µm

Filtration efficace pour piscines et spas. Optimisée pour les spas, les petits bassins ou les piscines hors sol

	Débit	Surface filtrante	E/S	Poids vide	Dimensions						Réf.
					A	B	C	D	E	F	
FILTRE STARCLEAR™	5,7 m³/h	2,3 m²	1,5"	6 kg	235 mm	203 mm	267 mm	508 mm	117 mm	57 mm	C0250EURO
	11,3 m³/h	4,6 m²	1,5"	8 kg	235 mm	203 mm	267 mm	749 mm	117 mm	57 mm	C0500EURO
FILTRE STARCLEAR™ PLUS	20,4 m³/h	8,4 m²	2"	12 kg	286 mm	267 mm	330 mm	746 mm	140 mm	89 mm	C09002EURO
	27,2 m³/h	11,2 m²	2"	13 kg	286 mm	267 mm	330 mm	902 mm	140 mm	89 mm	C12002EURO
	39,7 m³/h	16,3 m²	2"	15 kg	286 mm	267 mm	330 mm	1009 mm	140 mm	89 mm	C17502EURO

Important : les algicides à base d'ammonium quaternaire, le PHMB et les floculants sont incompatibles avec les filtres à éléments.

	Diamètre ø	Hauteur	Quantité par filtre	Pour	Cartouches de remplacement
	178 mm	494 mm	1	C500EURO	CX500RE
	230 mm	441 mm	1	C751	CX760RE
	230 mm	441 mm	1	C900EURO	CX900RE
	230 mm	589 mm	1	C1200EURO	CX1200RE
	230 mm	724 mm	1	C17502EURO	CX1750RE